

HEVERSON



KATALOG ZASOBNIKÓW JSSP

STAL NIERDZEWNA

WWW.HEVERSON.PL



SPIS TREŚCI

2

O NAS

3

PRODUKCJA

5

ZASOBNIKI BEZ
WĘŻOWNICY

11

ZASOBNIKI Z 1
WĘŻOWNICĄ

19

ZASOBNIKI Z 2
WĘŻOWNICAMI

Kontakt



+48 880 808 300



sklep@heverson.pl



Polna 1, Brzeg 49-305



Construco New Energy sp. z o. o.



www.heverson.pl



O NAS

Kim jesteśmy?

Firma HEVERSON to producent nowoczesnych i ekologicznych rozwiązań grzewczych, łączących funkcjonalność, wydajność i estetykę wykonania. Od lat dostarczamy niezawodne urządzenia, takie jak zasobniki ciepłej wody użytkowej, kolektory słoneczne oraz kotły elektrodowe, które spełniają najwyższe standardy jakości i bezpieczeństwa.

Naszym priorytetem jest tworzenie produktów, które zapewniają komfort użytkowania, oszczędność energii i długą żywotność. Dzięki zaawansowanym technologiom produkcji oraz zastosowaniu materiałów najwyższej klasy, rozwiązania wyróżniają się trwałością, nowoczesnym designem i łatwym montażem.

Stawiamy na indywidualne podejście do klienta i profesjonalne doradztwo na każdym etapie współpracy. Zaufanie i satysfakcja użytkowników są dla nas największym potwierdzeniem jakości.

HEVERSON – ciepło, na które możesz liczyć przez lata.

Kontakt

- +48 880 808 300
- sklep@heverson.pl
- Polna 1, Brzeg 49-305
- Construco New Energy sp. z o. o.
- www.heverson.pl



PROCES PRODUKCJI

Każdy zasobnik CWU HEVERSON powstaje w nowoczesnym, w pełni zautomatyzowanym procesie produkcji, który łączy precyzję wykonania z najwyższymi standardami jakości. Dzięki zastosowaniu zaawansowanych technologii oraz rygorystycznej kontroli na każdym etapie, nasze produkty wyróżniają się trwałością, szczelnością i niezawodnością przez długie lata użytkowania.

Trawienie i pasywacja – sekrety trwałości HEVERSON

Podczas procesu spawania stal nierdzewna traci część swoich właściwości ochronnych, dlatego stosujemy specjalistyczne zabiegi przywracające jej pełną odporność na korozję:

- ✓ Trawienie – dokładne usunięcie zanieczyszczeń i przebarwień ze spoin.
- ✓ Pasywację – zanurzenie w specjalnym roztworze, który „odbudowuje” naturalną warstwę tlenków chromu, zapewniając długotrwałą ochronę antykorozyjną.

Efekt? Każdy zasobnik CWU HEVERSON jest w pełni odporny na korozję – również w miejscach spawów – co gwarantuje jego niezawodność przez długie lata.

Kontakt

- ☎ +48 880 808 300
- ✉ sklep@heverson.pl
- 📍 Polna 1, Brzeg 49-305
- 🏢 Construco New Energy sp. z o. o.
- 🌐 www.heverson.pl



PROCES PRODUKCJI

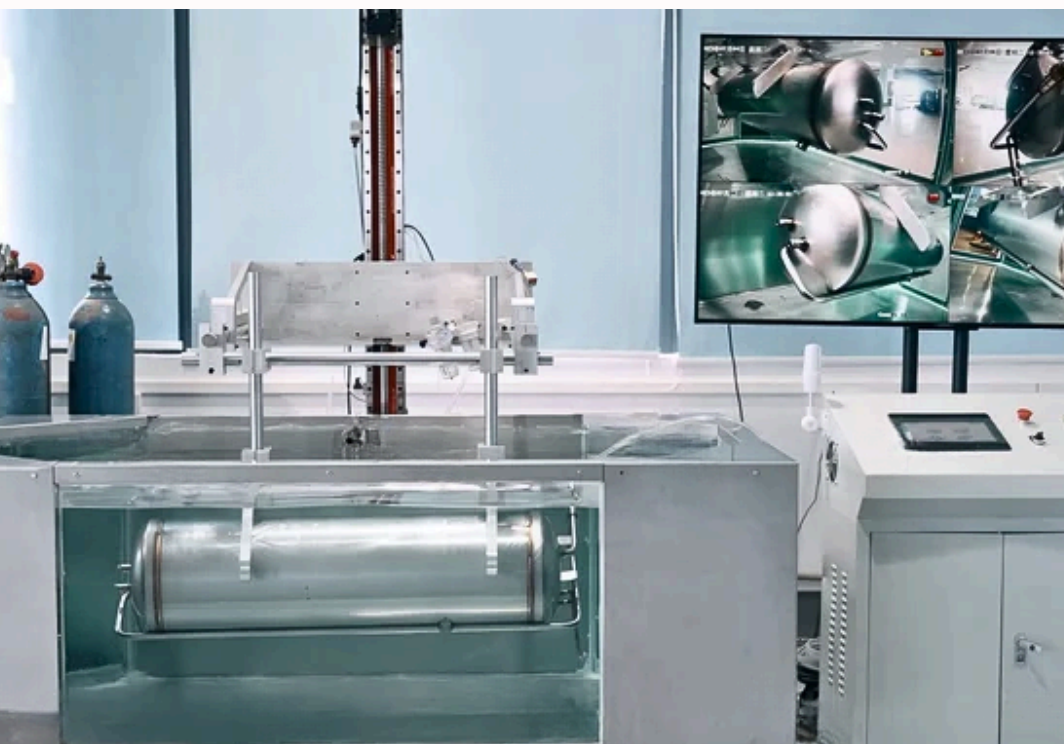
Rygorystyczne testy jakości

Zanim zasobnik trafi do klienta, przechodzi szereg testów potwierdzających jego trwałość i bezpieczeństwo:

✓ Test szczelności pod wysokim ciśnieniem – zapewniający 100% pewności braku nieszczelności.

✓ Testy odporności termicznej – potwierdzające stabilność i wytrzymałość w zmiennych warunkach temperatury.

✓ Badania RTG spawów – umożliwiające pełną kontrolę jakości nawet w miejscach niewidocznych gołym okiem. Dzięki temu każdy produkt HEVERSON to gwarancja maksymalnej trwałości, pełnej odporności na korozję oraz bezpieczeństwa użytkowania



Z/JSSP-C/100/BW

Zasobnik 100L bez wężownicy



Zasobnik HEVERSON 100L to wydajne rozwiązanie do magazynowania ciepłej wody w instalacjach domowych i komercyjnych. Wykonanie z wysokogatunkowej stali nierdzewnej SUS 304 2B zapewnia wyjątkową odporność na korozję, najwyższy standard higieny oraz wieloletnią trwałość urządzenia. Model ten idealnie sprawdza się jako zasobnik buforowy lub magazyn wody w układach z zewnętrznymi wymiennikami. Dzięki grubiej izolacji z pianki poliuretanowej (52,5 mm) urządzenie skutecznie minimalizuje straty ciepła, co realnie obniża koszty eksploatacji i pozwala na długie utrzymanie temperatury wody. Solidna obudowa ze stali galwanizowanej oraz atest higieniczny PZH potwierdzają wysoką jakość wykonania i bezpieczeństwo użytkowania. To niezawodny wybór dla osób poszukujących trwałego, bezobsługowego i higienicznego magazynu ciepłej wody na lata.



SZYBKIE
NAGRZEWANIE
WODY



ENERGOOSZCZĘDNY



WYSOKA JAKOŚĆ



CERTYFIKOWANY

Kontakt



+48 880 808 300



sklep@heverson.pl



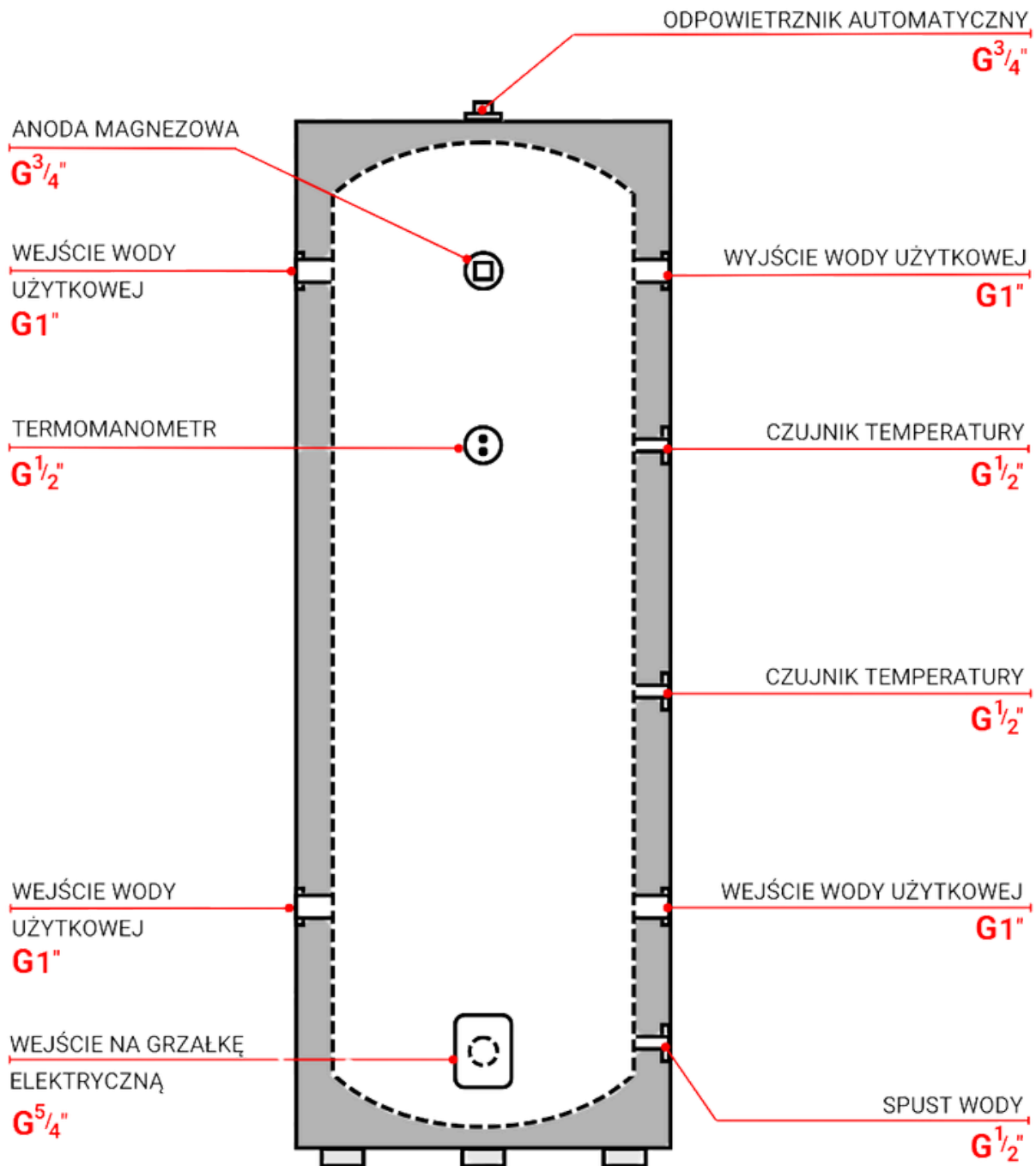
Polna 1, Brzeg 49-305



Construco New Energy sp. z o. o.



www.heverson.pl



Specyfikacja techniczna zasobnika

Kod produktu	Wymiary ogólne	Waga	Maksymalna temperatura	Maksymalne ciśnienie	Voltaż	Izolacja zbiornika	Materiał zbiornika	Klasa efektywności energetycznej
Z/JSSP-C/100/BW	Ø 47x108cm	26kg	95°C	6 bar	230 V	52,5 mm PU	SUS 304 2B	A

Z/JSSP-C/150/BW

Zasobnik 150L bez wężownicy



Zasobnik HEVERSON 150L to wydajne rozwiązanie do magazynowania ciepłej wody w instalacjach domowych i komercyjnych. Wykonanie z wysokogatunkowej stali nierdzewnej SUS 304 2B zapewnia wyjątkową odporność na korozję, najwyższy standard higieny oraz wieloletnią trwałość urządzenia. Model ten idealnie sprawdza się jako zasobnik buforowy lub magazyn wody w układach z zewnętrznymi wymiennikami. Dzięki grubiej izolacji z pianki poliuretanowej (52,5 mm) urządzenie skutecznie minimalizuje straty ciepła, co realnie obniża koszty eksploatacji i pozwala na długie utrzymanie temperatury wody. Solidna obudowa ze stali galwanizowanej oraz atest higieniczny PZH potwierdzają wysoką jakość wykonania i bezpieczeństwo użytkowania. To niezawodny wybór dla osób poszukujących trwałego, bezobsługowego i higienicznego magazynu ciepłej wody na lata.

Zasobniki bez wężownicy



SZYBKIE
NAGRZEWANIE
WODY



ENERGOOSZCZĘDNY



WYSOKA JAKOŚĆ



CERTYFIKOWANY

Kontakt



+48 880 808 300



sklep@heverson.pl



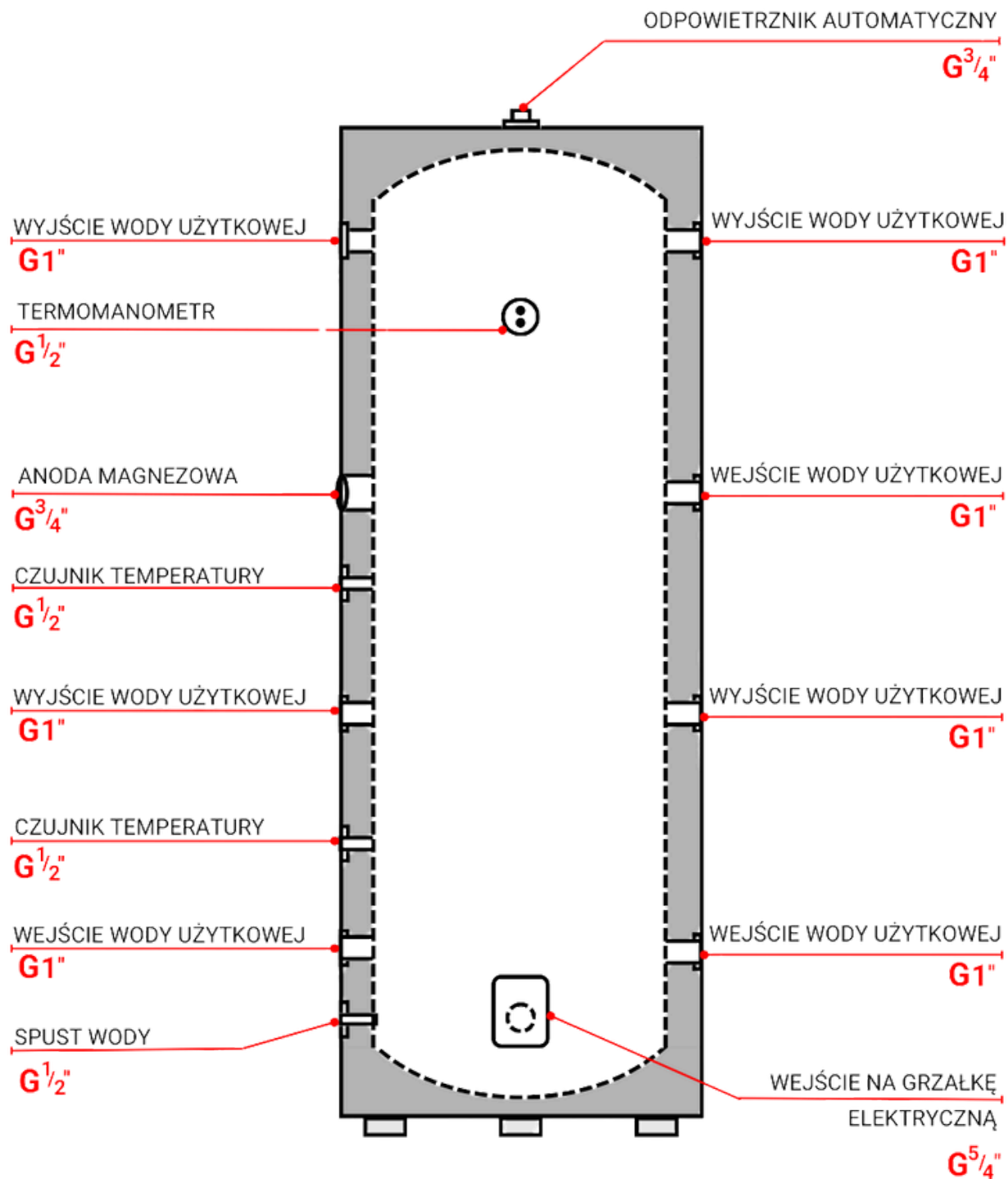
Polna 1, Brzeg 49-305



Construco New Energy sp. z o. o.



www.heverson.pl



Specyfikacja techniczna zasobnika

Kod produktu	Wymiary ogólne	Waga	Maksymalna temperatura	Maksymalne ciśnienie	Voltaż	Izolacja zbiornika	Materiał zbiornika	Klasa efektywności energetycznej
Z/JSSP-C/150/BW	Ø 47x148cm	36kg	95°C	6 bar	230 V	52,5 mm PU	SUS 304 2B	A

Z/JSSP-C/200/BW

Zasobnik 200L bez wężownicy



Zasobnik HEVERSON 200L to wydajne rozwiązanie do magazynowania ciepłej wody w instalacjach domowych i komercyjnych. Wykonanie z wysokogatunkowej stali nierdzewnej SUS 304 2B zapewnia wyjątkową odporność na korozję, najwyższy standard higieny oraz wieloletnią trwałość urządzenia. Model ten idealnie sprawdza się jako zasobnik buforowy lub magazyn wody w układach z zewnętrznymi wymiennikami. Dzięki grubiej izolacji z pianki poliuretanowej (50 mm) urządzenie skutecznie minimalizuje straty ciepła, co realnie obniża koszty eksploatacji i pozwala na długie utrzymanie temperatury wody.

Solidna obudowa ze stali galwanizowanej oraz atest higieniczny PZH potwierdzają wysoką jakość wykonania i bezpieczeństwo użytkowania. To niezawodny wybór dla osób poszukujących trwałego, bezobsługowego i higienicznego magazynu ciepłej wody na lata.



SZYBKIE
NAGRZEWANIE
WODY



ENERGOOSZCZĘDNY



WYSOKA JAKOŚĆ



CERTYFIKOWANY

Zasobniki bez wężownicy

Kontakt



+48 880 808 300



sklep@heverson.pl



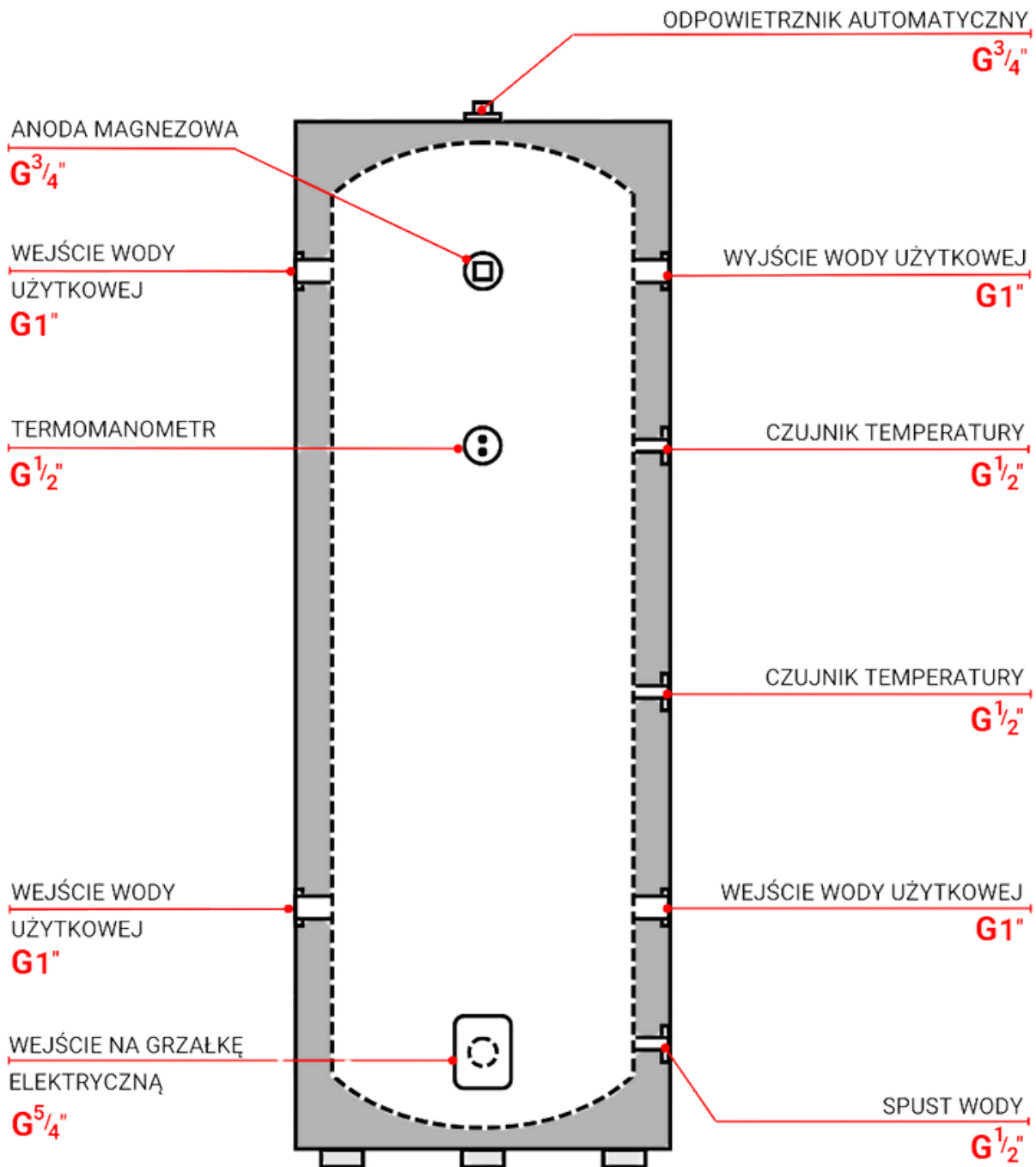
Polna 1, Brzeg 49-305



Construco New Energy sp. z o. o.



www.heverson.pl



Specyfikacja techniczna zasobnika

Kod produktu	Wymiary ogólne	Waga	Maksymalna temperatura	Maksymalne ciśnienie	Voltaż	Izolacja zbiornika	Materiał zbiornika	Klasa efektywności energetycznej
Z/JSSP-C/200/BW	Ø 54x148cm	41kg	95°C	6 bar	230 V	50 mm PU	SUS 304 2B	A

Z/JSSP-C/100/1W

Zasobnik 100L z jedną węzownicą



Zasobnik HEVERSON 100L to wydajne rozwiązanie do podgrzewania i magazynowania wody w domach oraz obiektach komercyjnych. Wykonanie ze stali nierdzewnej SUS 304 2B gwarantuje wyjątkową odporność na korozję, wysoką higienę wody oraz długą żywotność bez konieczności kłopotliwej konserwacji.

Pojedyncza węzownica o dużej powierzchni 1,57 m² zapewnia błyskawiczne nagrzewanie wody przy współpracy z kotłami gazowymi, stałopalnymi czy systemami niskotemperaturowymi-pompy ciepła. Dzięki grubiej izolacji z pianki poliuretanowej (52,5 mm) urządzenie skutecznie minimalizuje straty ciepła, co realnie obniża koszty eksploatacji.

Solidna obudowa ze stali galwanizowanej oraz atest higieniczny PZH potwierdzają wysoką jakość wykonania i bezpieczeństwo użytkowania. To niezawodny wybór dla osób poszukujących bezobsługowego i sprawnego systemu C.W.U. na lata.



SZYBKIE
NAGRZEWANIE
WODY



ENERGOOSZCZĘDNY



WYSOKA JAKOŚĆ



CERTYFIKOWANY

Zasobniki z 1 węzownicą

Kontakt



+48 880 808 300



sklep@heverson.pl



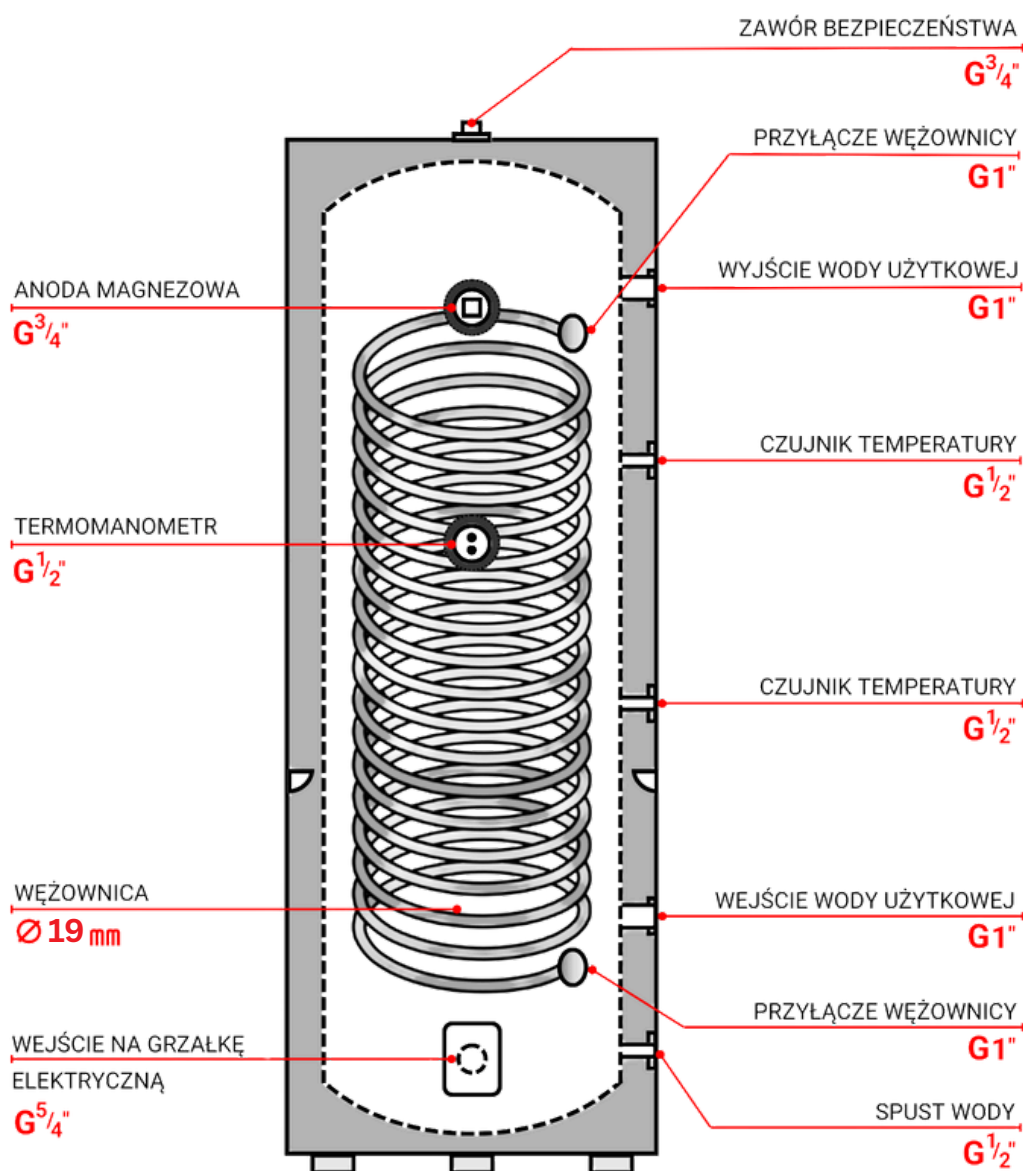
Polna 1, Brzeg 49-305



Construco New Energy sp. z o. o.



www.heverson.pl



Specyfikacja techniczna zasobnika

Kod produktu	Wymiary ogólne	Waga	Maksymalna temperatura	Maksymalne ciśnienie	Voltaż	Izolacja zbiornika	Materiał zbiornika	Klasa efektywności energetycznej
Z/JSSP-C/100/1W	Ø 47x108cm	36kg	95°C	6 bar	230 V	52,5 mm PU	SUS 304 2B	A

Specyfikacja techniczna wężownicy

Kod produktu	Całkowita powierzchnia wymiany ciepła wężownicy	Całkowita objętość wymiany ciepła wężownicy	Przekrój poprzeczny wężownicy	Materiał wężownicy
Z/JSSP-C/100/1W	1,57 m ² (pojedyncza wężownica)	7,5L (pojedyncza wężownica)	Ø 19mm	SUS 304

Z/JSSP-C/150/1W

Zasobnik 150L z jedną wężownicą



Zasobnik HEVERSON 150L to wydajne rozwiązanie do podgrzewania i magazynowania wody w domach oraz obiektach komercyjnych. Wykonanie ze stali nierdzewnej SUS 304 2B gwarantuje wyjątkową odporność na korozję, wysoką higienę wody oraz długą żywotność bez konieczności kłopotliwej konserwacji.

Pojedyncza wężownica o dużej powierzchni 1,57 m² zapewnia błyskawiczne nagrzewanie wody przy współpracy z kotłami gazowymi, stałopalnymi czy systemami niskotemperaturowymi. Dzięki grubiej izolacji z pianki poliuretanowej (52,5 mm) urządzenie skutecznie minimalizuje straty ciepła, co realnie obniża koszty eksploatacji.

Solidna obudowa ze stali galwanizowanej oraz atest higieniczny PZH potwierdzają wysoką jakość wykonania i bezpieczeństwo użytkowania. To niezawodny wybór dla osób poszukujących bezobsługowego i sprawnego systemu C.W.U. na lata.



SZYBKIE
NAGRZEWANIE
WODY



ENERGOOSZCZĘDNY



WYSOKA JAKOŚĆ



CERTYFIKOWANY

Zasobniki z 1 wężownicą

Kontakt



+48 880 808 300



sklep@heverson.pl



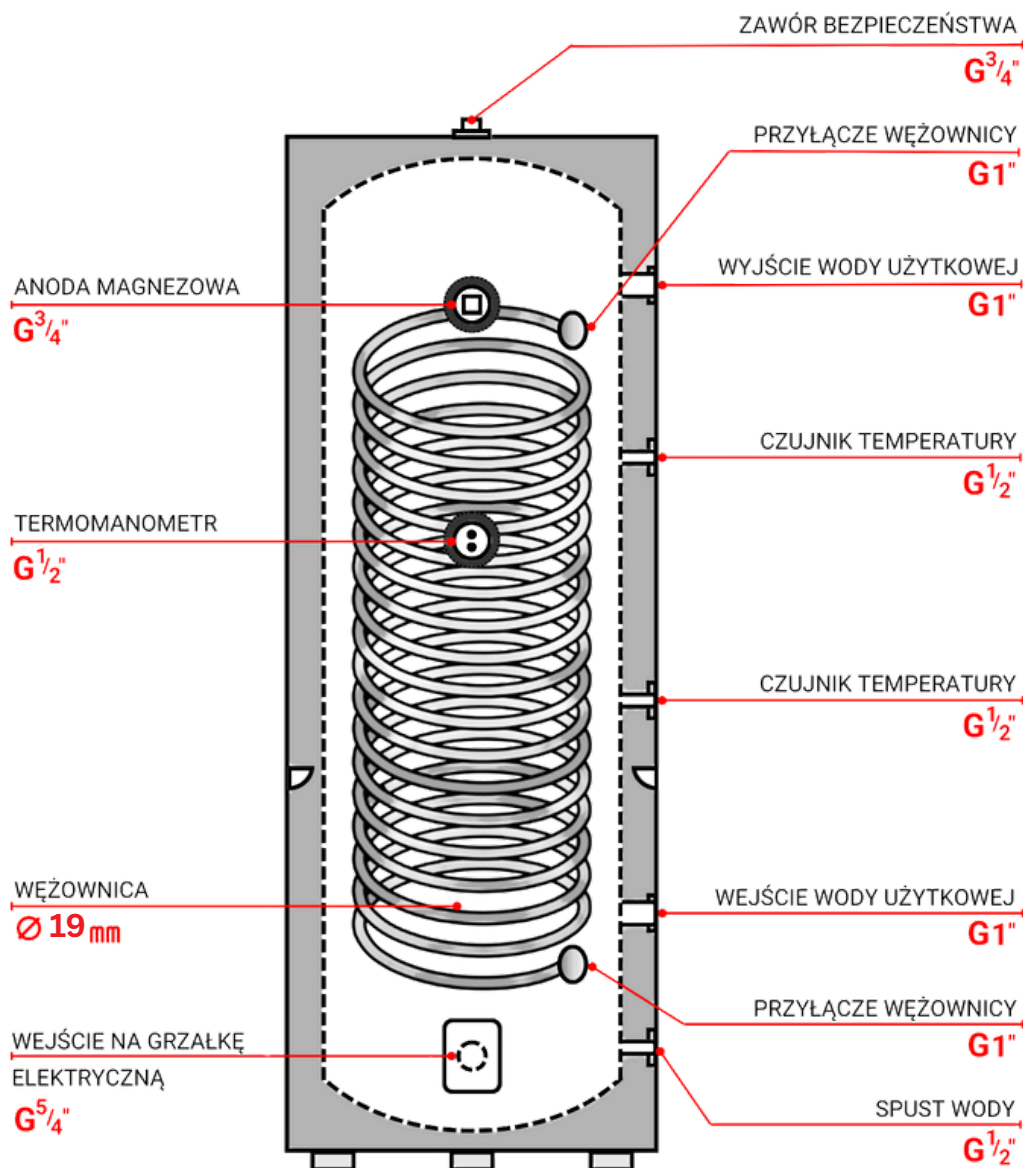
Polna 1, Brzeg 49-305



Construco New Energy sp. z o. o.



www.heverson.pl



Specyfikacja techniczna zasobnika

Kod produktu	Wymiary ogólne	Waga	Maksymalna temperatura	Maksymalne ciśnienie	Voltaż	Izolacja zbiornika	Materiał zbiornika	Klasa efektywności energetycznej
Z/JSSP-C/150/1W	Ø 47x148cm	44kg	95°C	6 bar	230 V	52,5 mm PU	SUS 304 2B	A

Specyfikacja techniczna wężownicy

Kod produktu	Całkowita powierzchnia wymiany ciepła wężownicy	Całkowita objętość wymiany ciepła wężownicy	Przekrój poprzeczny wężownicy	Materiał wężownicy
Z/JSSP-C/150/1W	1,57 m ² (pojedyncza wężownica)	7,5L (pojedyncza wężownica)	Ø 19mm	SUS 304

Z/JSSP-C/200/1W

Zasobnik 200L z jedną wężownicą



Zasobnik HEVERSON 200L to wydajne rozwiązanie do podgrzewania i magazynowania wody w domach oraz obiektach komercyjnych. Wykonanie ze stali nierdzewnej SUS 304 2B gwarantuje wyjątkową odporność na korozję, wysoką higienę wody oraz długą żywotność bez konieczności kłopotliwej konserwacji.

Pojedyncza wężownica o dużej powierzchni 2,36 m² zapewnia błyskawiczne nagrzewanie wody przy współpracy z kotłami gazowymi, stałopalnymi czy systemami niskotemperaturowymi. Dzięki grubiej izolacji z pianki poliuretanowej (50 mm) urządzenie skutecznie minimalizuje straty ciepła, co realnie obniża koszty eksploatacji.

Solidna obudowa ze stali galwanizowanej oraz atest higieniczny PZH potwierdzają wysoką jakość wykonania i bezpieczeństwo użytkowania. To niezawodny wybór dla osób poszukujących bezobsługowego i sprawnego systemu C.W.U. na lata.



SZYBKIE
NAGRZEWANIE
WODY



ENERGOOSZCZĘDNY



WYSOKA JAKOŚĆ



CERTYFIKOWANY

Kontakt



+48 880 808 300



sklep@heverson.pl



Polna 1, Brzeg 49-305

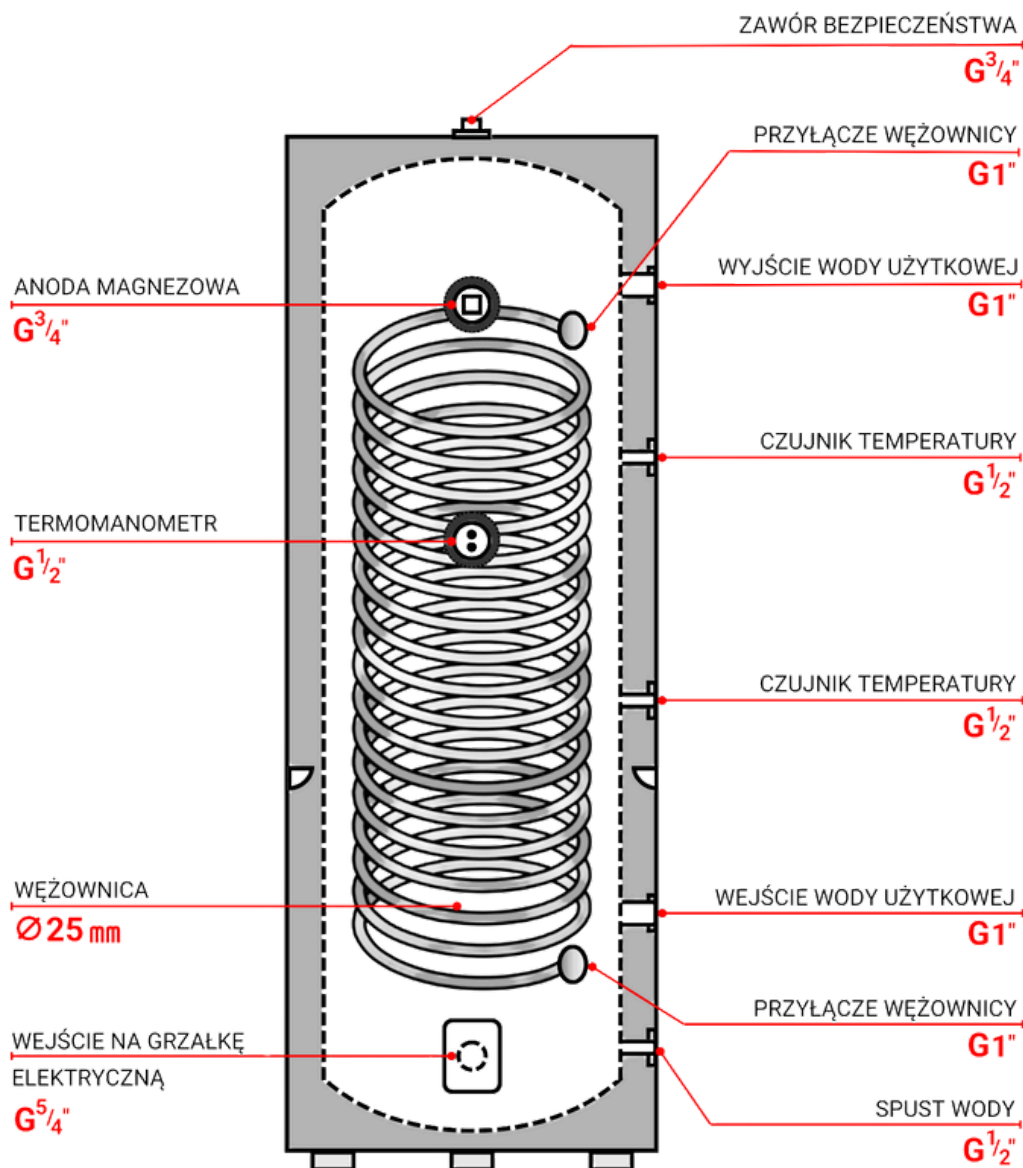


Construco New Energy sp. z o. o.



www.heverson.pl





Specyfikacja techniczna zasobnika

Kod produktu	Wymiary ogólne	Waga	Maksymalna temperatura	Maksymalne ciśnienie	Voltaż	Izolacja zbiornika	Materiał zbiornika	Klasa efektywności energetycznej
Z/JSSP-C/200/1W	Ø 54x148cm	65kg	95°C	6 bar	230 V	50 mm PU	SUS 304 2B	A

Specyfikacja techniczna wężownicy

Kod produktu	Całkowita powierzchnia wymiany ciepła wężownicy	Całkowita objętość wymiany ciepła wężownicy	Przekrój poprzeczny wężownicy	Materiał wężownicy
Z/JSSP-C/200/1W	2,36 m ² (pojedyncza wężownica)	14,75L (pojedyncza wężownica)	Ø 25mm	SUS 304

HEVERSON

Z/JSSP-C/300/1W

Zasobnik 300L z jedną wężownicą



Zasobnik HEVERSON 300L to wydajne rozwiązanie do podgrzewania i magazynowania wody w domach oraz obiektach komercyjnych. Wykonanie ze stali nierdzewnej SUS 304 2B gwarantuje wyjątkową odporność na korozję, wysoką higienę wody oraz długą żywotność bez konieczności kłopotliwej konserwacji.

Pojedyncza wężownica o dużej powierzchni 3,14 m² zapewnia błyskawiczne nagrzewanie wody przy współpracy z kotłami gazowymi, stałopalnymi czy systemami niskotemperaturowymi. Dzięki grubiej izolacji z pianki poliuretanowej (60 mm) urządzenie skutecznie minimalizuje straty ciepła, co realnie obniża koszty eksploatacji.

Solidna obudowa ze stali galwanizowanej oraz atest higieniczny PZH potwierdzają wysoką jakość wykonania i bezpieczeństwo użytkowania. To niezawodny wybór dla osób poszukujących bezobsługowego i sprawnego systemu C.W.U. na lata.



SZYBKIE
NAGRZEWANIE
WODY



ENERGOOSZCZĘDNY



WYSOKA JAKOŚĆ



CERTYFIKOWANY

Zasobniki z 1 wężownicą

Kontakt



+48 880 808 300



sklep@heverson.pl



Polna 1, Brzeg 49-305



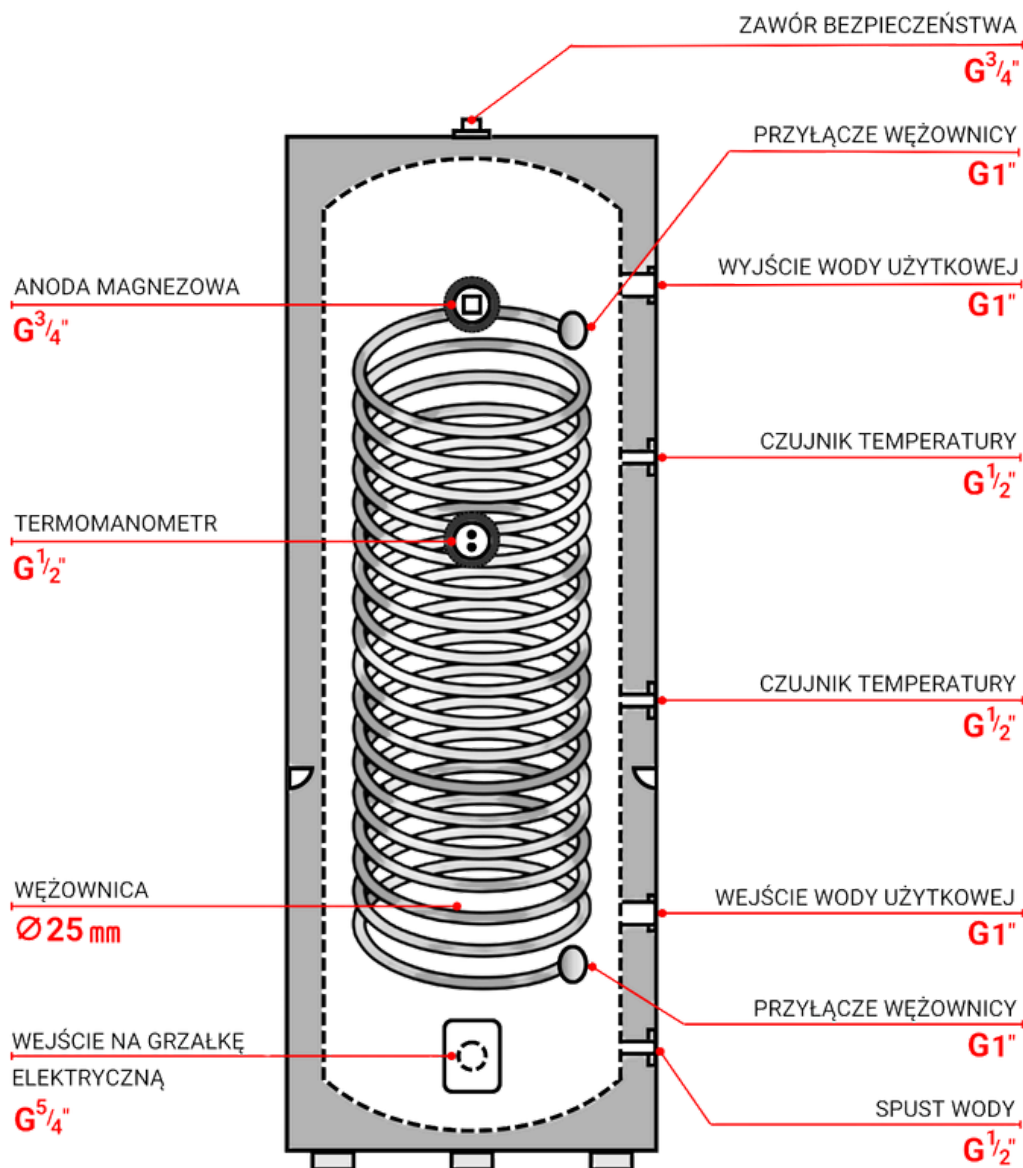
Construco New Energy sp. z o. o.



www.heverson.pl



PRODUKT Z ATESTEM



Specyfikacja techniczna zasobnika

Kod produktu	Wymiary ogólne	Waga	Maksymalna temperatura	Maksymalne ciśnienie	Voltaż	Izolacja zbiornika	Materiał zbiornika	Klasa efektywności energetycznej
Z/JSSP-C/300/1W	Ø 60x180cm	85kg	95°C	6 bar	230 V	60 mm PU	SUS 304 2B	A

Specyfikacja techniczna wężownicy

Kod produktu	Całkowita powierzchnia wymiany ciepła wężownicy	Całkowita objętość wymiany ciepła wężownicy	Przekrój poprzeczny wężownicy	Materiał wężownicy
Z/JSSP-C/300/1W	3,14 m ² (pojedyncza wężownica)	19,63L (pojedyncza wężownica)	Ø 25mm	SUS 304

Z/JSSP-C/200/2W

Zasobnik 200L z dwoma węzownicami



Zasobnik C.W.U. HEVERSON o pojemności 200 litrów to zaawansowane rozwiązanie zaprojektowane z myślą o efektywnym podgrzewaniu oraz magazynowaniu wody w instalacjach domowych i komercyjnych. Wykonanie zbiornika z wysokogatunkowej stali nierdzewnej SUS 304 2B gwarantuje wyjątkową odporność na korozję, najwyższy standard higieny wody oraz długą żywotność urządzenia bez konieczności kłopotliwej konserwacji.

Model ten został wyposażony w dwie niezależne węzownice ze stali nierdzewnej o łącznej powierzchni wymiany ciepła wynoszącej 3,14 m². Taka konstrukcja umożliwia jednoczesną współpracę z dwoma źródłami ciepła, zapewniając błyskawiczne nagrzewanie wody i pełną elastyczność systemu. Dzięki zastosowaniu izolacji z pianki poliuretanowej o grubości 50 mm, zasobnik skutecznie minimalizuje straty energii. Solidna konstrukcja w połączeniu z estetyczną obudową ze stali galwanizowanej sprawia, że urządzenie doskonale sprawdza się w nowoczesnych maszynowniach. Posiadany atest higieniczny PZH potwierdza pełne bezpieczeństwo w kontakcie z wodą użytkową, czyniąc ten model niezawodnym wyborem dla osób poszukujących bezobsługowego i niezwykle sprawnego systemu C.W.U. na lata.

Zasobniki z 2 węzownicami



SZYBKIE
NAGRZEWANIE
WODY



ENERGOOSZCZĘDNY



WYSOKA JAKOŚĆ



CERTYFIKOWANY

Kontakt



+48 880 808 300



sklep@heverson.pl



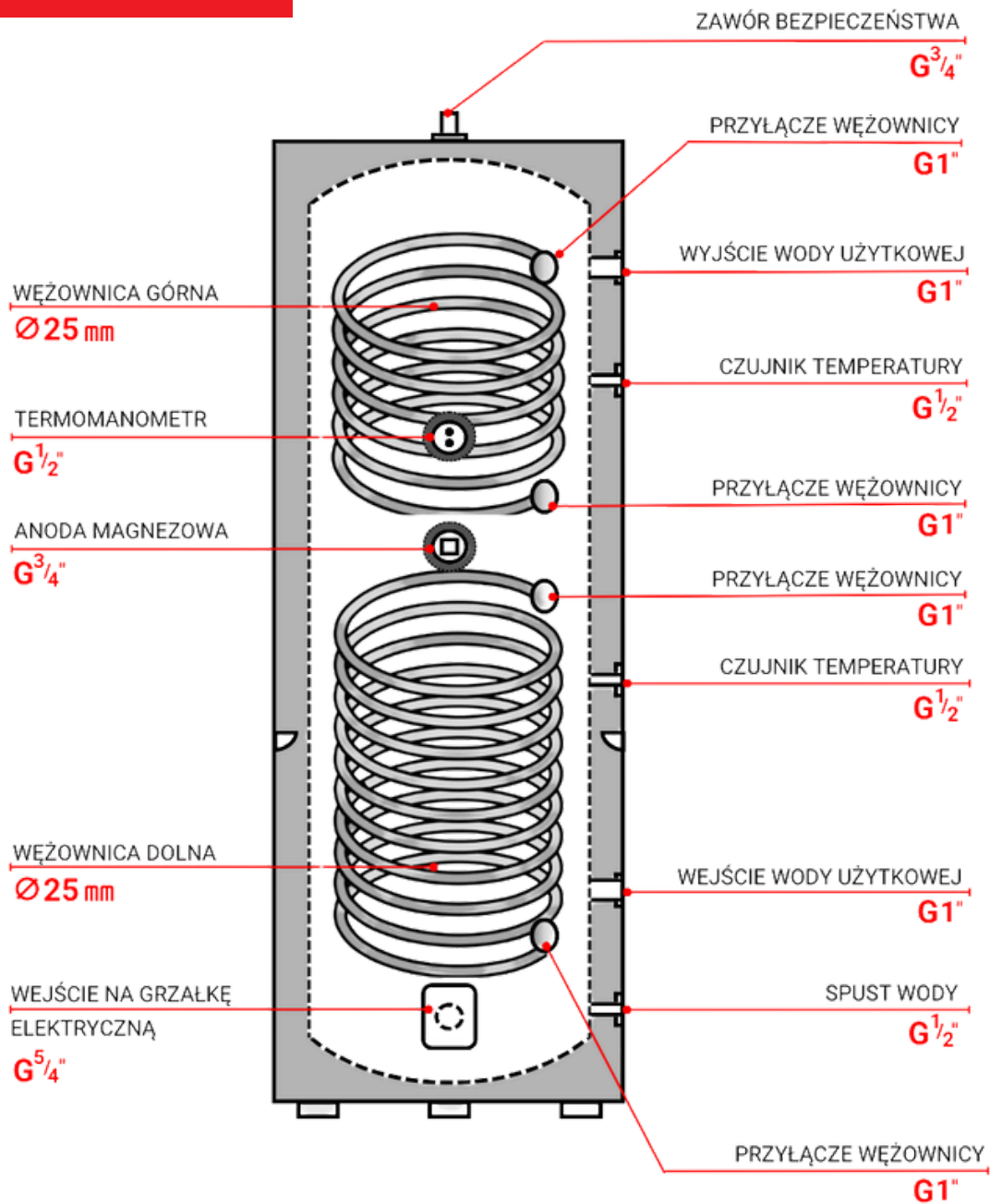
Polna 1, Brzeg 49-305



Construco New Energy sp. z o. o.



www.heverson.pl



Specyfikacja techniczna zasobnika

Kod produktu	Wymiary ogólne	Waga	Maksymalna temperatura	Maksymalne ciśnienie	Woltaż	Izolacja zbiornika	Materiał zbiornika	Klasa efektywności energetycznej
Z/JSSP-C/200/2W	Ø 54x148cm	65kg	95°C	6 bar	230 V	50 mm PU	SUS 304 2B	A

Specyfikacja techniczna wężownic

Kod produktu	Całkowita powierzchnia wymiany ciepła wężownic	Całkowita objętość wymiany ciepła wężownic	Przekrój poprzeczny wężownic	Materiał wężownic
Z/JSSP-C/200/2W	0,79 m ² (górną wężownicą) + 1,57 m ² (dolną wężownicą)	4,9L (górną wężownicą) + 9,8 L (dolną wężownicą)	Ø 25mm	SUS 304

HEVERSON

Z/JSSP-C/300/2W

Zasobnik 300L z dwoma węzownicami



Zasobnik C.W.U. HEVERSON o pojemności 300 litrów to zaawansowane rozwiązanie zaprojektowane z myślą o efektywnym podgrzewaniu oraz magazynowaniu wody w instalacjach domowych i komercyjnych. Wykonanie zbiornika z wysokogatunkowej stali nierdzewnej SUS 304 2B gwarantuje wyjątkową odporność na korozję, najwyższy standard higieny wody oraz długą żywotność urządzenia bez konieczności kłopotliwej konserwacji.

Model ten został wyposażony w dwie niezależne węzownice ze stali nierdzewnej o łącznej powierzchni wymiany ciepła wynoszącej 3,53 m². Taka konstrukcja umożliwia jednoczesną współpracę z dwoma źródłami ciepła, zapewniając błyskawiczne nagrzewanie wody i pełną elastyczność systemu. Dzięki zastosowaniu izolacji z pianki poliuretanowej o grubości 60 mm, zasobnik skutecznie minimalizuje straty energii. Solidna konstrukcja w połączeniu z estetyczną obudową ze stali galwanizowanej sprawia, że urządzenie doskonale sprawdza się w nowoczesnych maszynowniach. Posiadany atest higieniczny PZH potwierdza pełne bezpieczeństwo w kontakcie z wodą użytkową, czyniąc ten model niezawodnym wyborem dla osób poszukujących bezobsługowego i niezwykle sprawnego systemu C.W.U. na lata.

Zasobniki z 2 węzownicami



SZYBKIE
NAGRZEWANIE
WODY



ENERGOOSZCZĘDNY



WYSOKA JAKOŚĆ



CERTYFIKOWANY

Kontakt



+48 880 808 300



sklep@heverson.pl



Polna 1, Brzeg 49-305



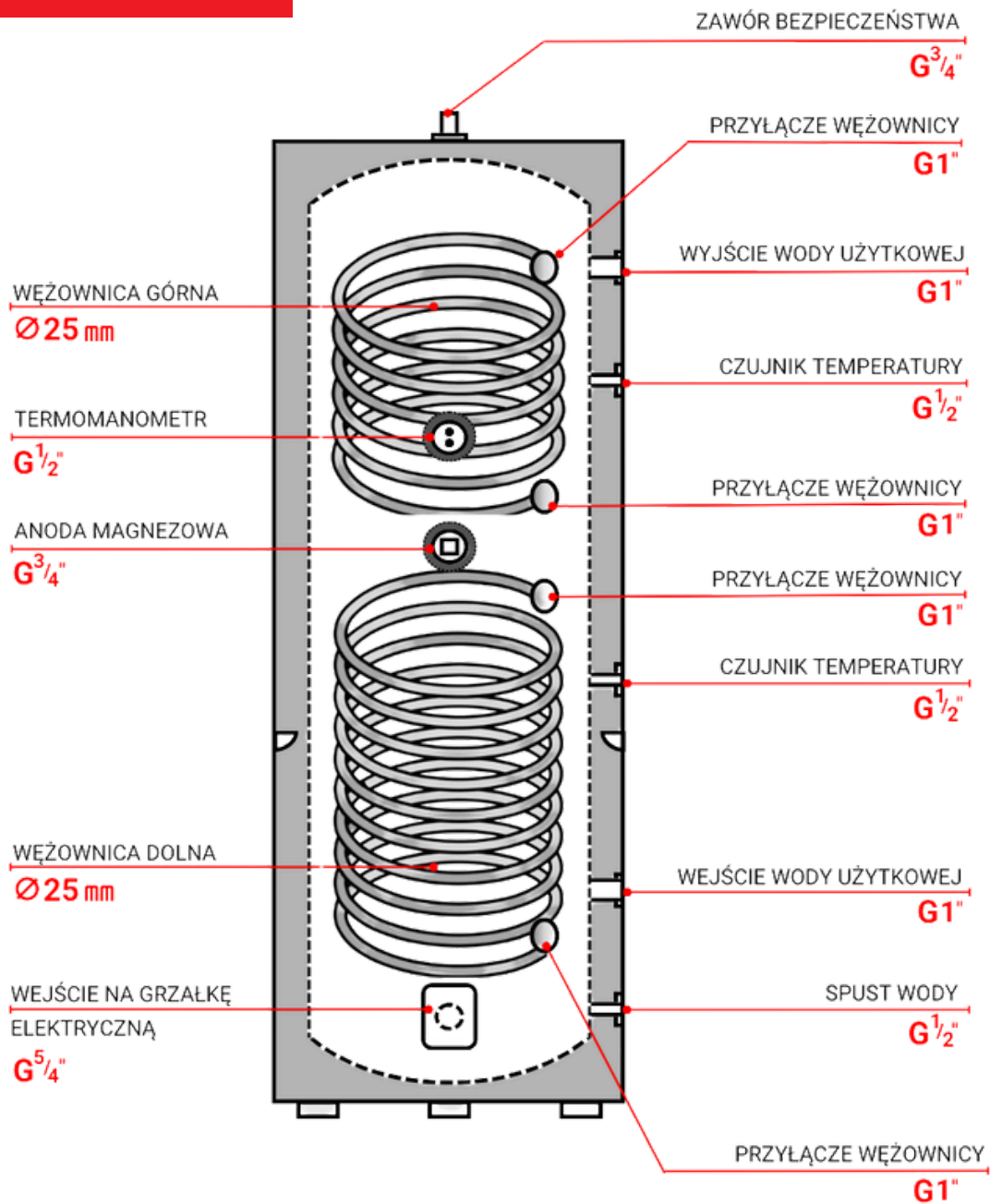
Construco New Energy sp. z o. o.



www.heverson.pl



PRODUKT Z ATESTEM



Specyfikacja techniczna zasobnika

Kod produktu	Wymiary ogólne	Waga	Maksymalna temperatura	Maksymalne ciśnienie	Woltaż	Izolacja zbiornika	Materiał zbiornika	Klasa efektywności energetycznej
Z/JSSP-C/300/2W	Ø 60x180cm	89kg	95°C	6 bar	230 V	50 mm PU	SUS 304 2B	A

Specyfikacja techniczna wężownicy

Kod produktu	Całkowita powierzchnia wymiany ciepła wężownic	Całkowita objętość wymiany ciepła wężownic	Przekrój poprzeczny wężownic	Materiał wężownic
Z/JSSP-C/300/2W	1,18 m ² (górną wężownicą) + 2,36 m ² (dolną wężownicą)	7,4L (górną wężownicą) + 14,8L (dolną wężownicą)	Ø 25mm	SUS 304