

Z/JSSP-C/200/2W

Zasobnik 200L z dwoma węzownicami



Zasobnik C.W.U. HEVERSON o pojemności 200 litrów to zaawansowane rozwiązanie zaprojektowane z myślą o efektywnym podgrzewaniu oraz magazynowaniu wody w instalacjach domowych i komercyjnych. Wykonanie zbiornika z wysokogatunkowej stali nierdzewnej SUS 304 2B gwarantuje wyjątkową odporność na korozję, najwyższy standard higieny wody oraz długą żywotność urządzenia bez konieczności kłopotliwej konserwacji.

Model ten został wyposażony w dwie niezależne węzownice ze stali nierdzewnej o łącznej powierzchni wymiany ciepła wynoszącej 3,14 m². Taka konstrukcja umożliwia jednoczesną współpracę z dwoma źródłami ciepła, zapewniając błyskawiczne nagrzewanie wody i pełną elastyczność systemu. Dzięki zastosowaniu izolacji z pianki poliuretanowej o grubości 50 mm, zasobnik skutecznie minimalizuje straty energii. Solidna konstrukcja w połączeniu z estetyczną obudową ze stali galwanizowanej sprawia, że urządzenie doskonale sprawdza się w nowoczesnych maszynowniach. Posiadany atest higieniczny PZH potwierdza pełne bezpieczeństwo w kontakcie z wodą użytkową, czyniąc ten model niezawodnym wyborem dla osób poszukujących bezobsługowego i niezwykle sprawnego systemu C.W.U. na lata.

Zasobniki z 2 węzownicami



SZYBKE
NAGRZEWANIE
WODY



ENERGOOSZCZĘDNY



WYSOKA JAKOŚĆ



CERTYFIKOWANY

Kontakt



+48 880 808 300



sklep@heverson.pl



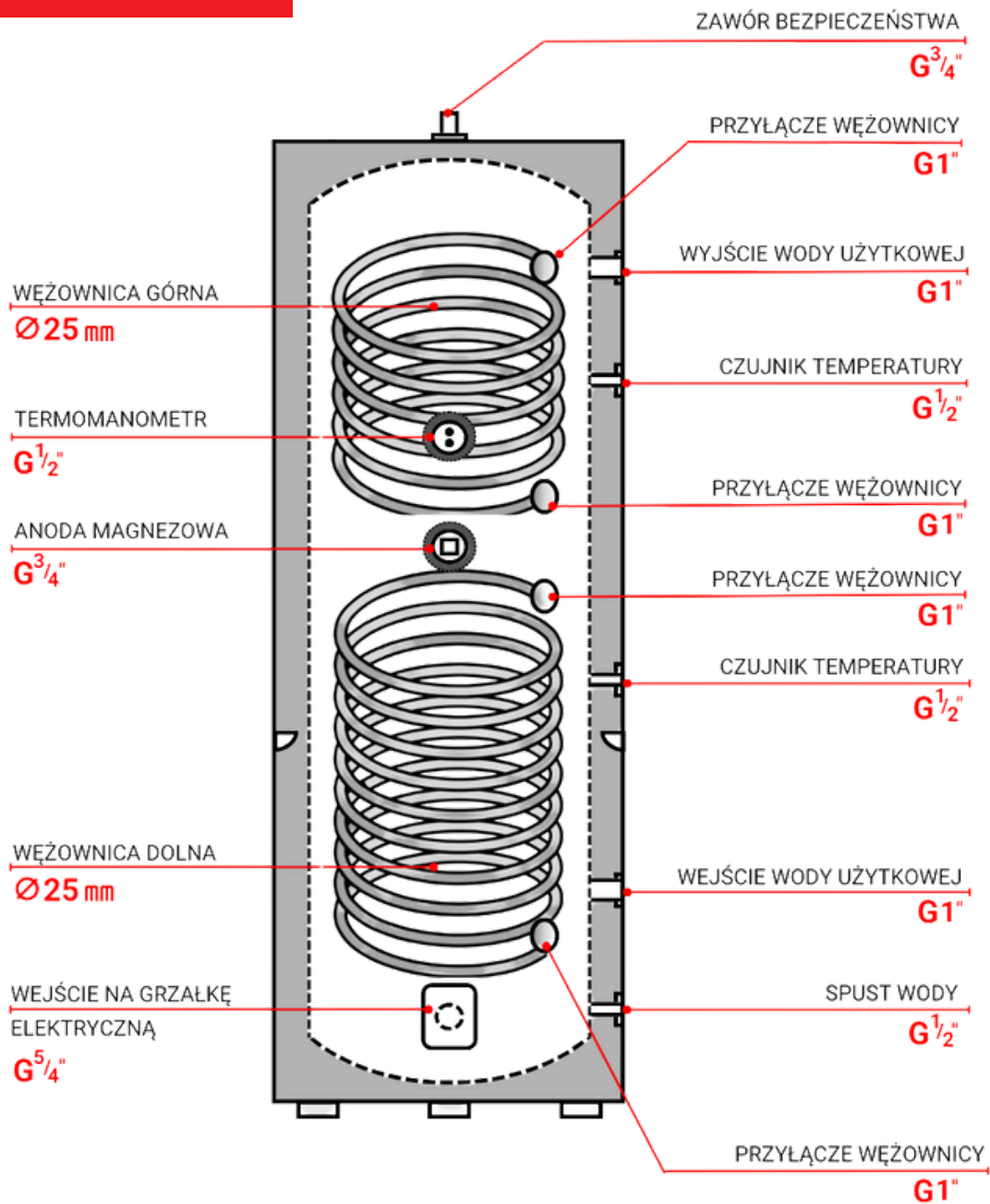
Polna 1, Brzeg 49-305



Construco New Energy sp. z o. o.



www.heverson.pl



Specyfikacja techniczna zasobnika

Kod produktu	Wymiary ogólne	Waga	Maksymalna temperatura	Maksymalne ciśnienie	Woltaż	Izolacja zbiornika	Materiał zbiornika	Klasa efektywności energetycznej
Z/JSSP-C/200/2W	Ø 54x148cm	65kg	95°C	6 bar	230 V	50 mm PU	SUS 304 2B	A

Specyfikacja techniczna wężownic

Kod produktu	Całkowita powierzchnia wymiany ciepła wężownic	Całkowita objętość wymiany ciepła wężownic	Przekrój poprzeczny wężownic	Materiał wężownic
Z/JSSP-C/200/2W	0,79 m ² (górną wężownicą) + 1,57 m ² (dolną wężownicą)	4,9L (górną wężownicą) + 9,8 L (dolną wężownicą)	Ø 25mm	SUS 304